



GUTMANN



LARA GF – окачена фасада от дървени профили и алуминий



LARA GF – модулна система



Колонно-гредовата система за остъкляване GUTMANN LARA GF е окачена фасада, подходяща за големи многоетажни площи. Може да се използва за сложни стъклени покриви и класически зимни градини.



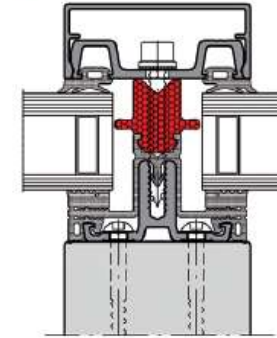
Представяне на системата

Системата е сертифицирана по Европейските норми и е одобрена за прилагане в „зелени“ сгради.



GUTMANN LARA GF50

System Cross Section



System Properties Classification

 Watertightness	RE 1200	 Wind load	1500 Pa 2250 Pa
 Air permeability	AE		

Test element: Multi-transom Curtain Wall Element, face widths 50 mm (3790 mm x 2700 mm)
Test report 108 2886

Thermal Insulation



¹ Filling thickness: 28 mm

² Filling thickness: 48 mm

³ PsiValues glass spacer systems: Themix TX-N; Ug Value: 1,0 W/m²K

⁴ PsiValues glass spacer systems: Swisspacer V; Ug Value: 0,7 W/m²K

Възможностите на LARA GF са огромни

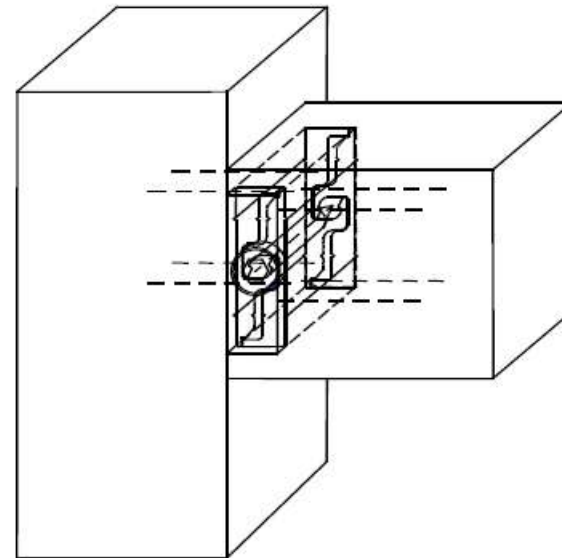


LARA GF - представяне на системата



GUTMANN TWINLOC е проектирана, за да се свържат две колони и хоризонталния елемент на окачената фасада или столици и гредите на дървени покривни конструкции.

TWINLOC е патент на GUTMANN и е одобрена за прилагане в строителни конструкции.



LARA GF - представяне на системата

Този продукт на GUTMANN е направен от една основна форма. Две отделни части са огледално закачени една към друга



Най-лесната за сглобяване технология е още едно предимство.

Монтаж към колона



Монтаж към греда









Фиксиране на сглобката



LARA GF - представяне на системата

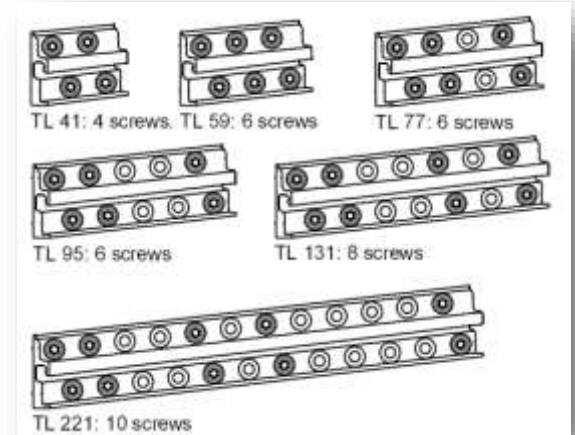
Размерът на конектора се определя според таблицата за натоварване на полето.

Определяне броя на винтовете.

	Connector Type	Transom depth (mm) (1)	max. weight of glass (2)	
			Standard	Heavy duty
	TL 41	59-76	170 kg	170 kg
	TL 59	77-94	226 kg	226 kg
	TL 77	95-112	234 kg	234 kg
	TL 95	113-148	250 kg	250 kg
	TL 131	149-189	316 kg	326 kg
	TL 221	239 -280	316 kg	326 kg

Обхват на типовете конектори

	Connector type	Milling dimension	Transom depth
Standard	TL 41	47	59-76
	TL 59	65	77-94
	TL 77	83	95-112
	TL 95	101	113-148
	TL 131	137	149-189
	TL 221	227	239-280
Variant 1 Connector combinations	TL 131 + TL 41	178	190-207
	TL 131 + TL 59	196	208-225
	TL 131 + TL 77	214	226-243
	TL 131 + TL 95	232	244-279
	TL 131 + TL 131	268	280-300
Variant 2 Layout	TL 221 - 72	155	167-184
	TL 221 - 54	173	185-202



LARA GF - представяне на системата

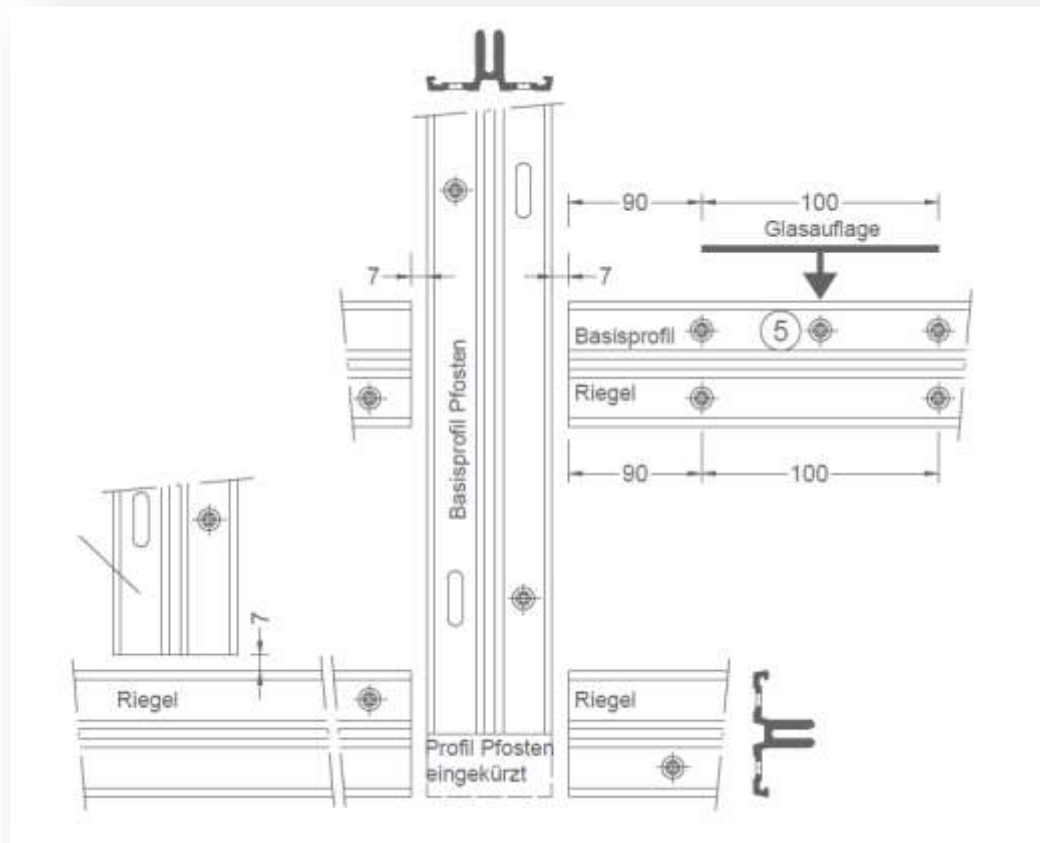
GUTMANN TWINLOC е решението за изграждане на лека и елегантна конструкция.

Изпълнен обект в България



LARA GF - представяне на системата

Алуминиевите профили се закрепват спазвайки определената схема.



LARA GF - представяне на системата

Върху алуминиевите профили се полагат оформени EPDM уплътнители. Чрез тях се постига разминаване в нивата и спазване на схемата за дренiranje на системата.

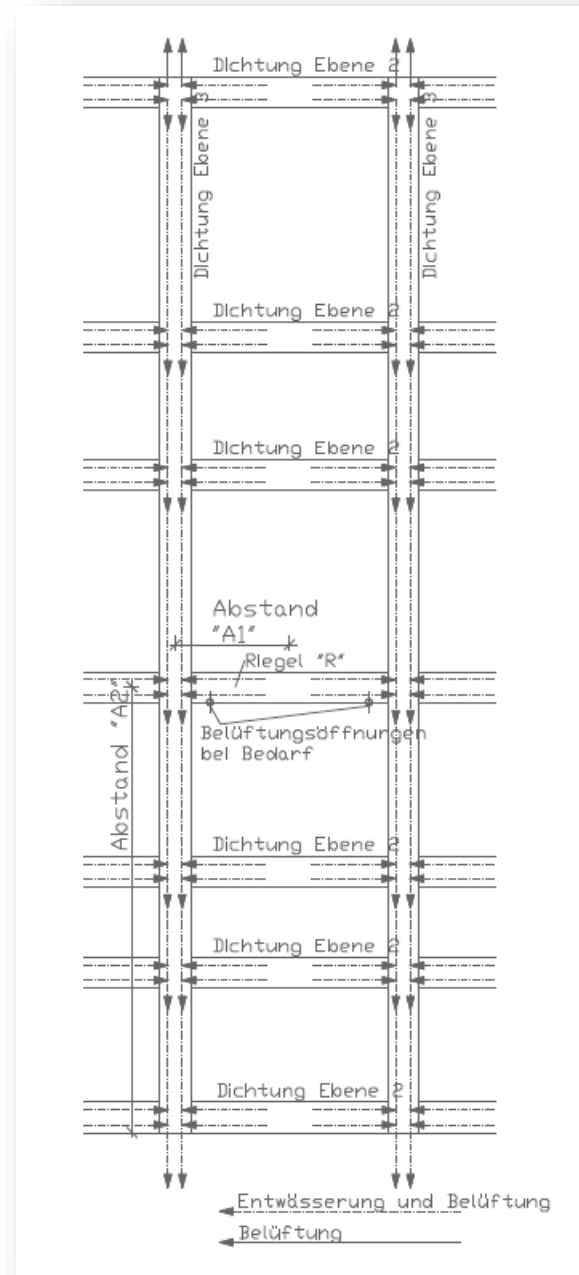
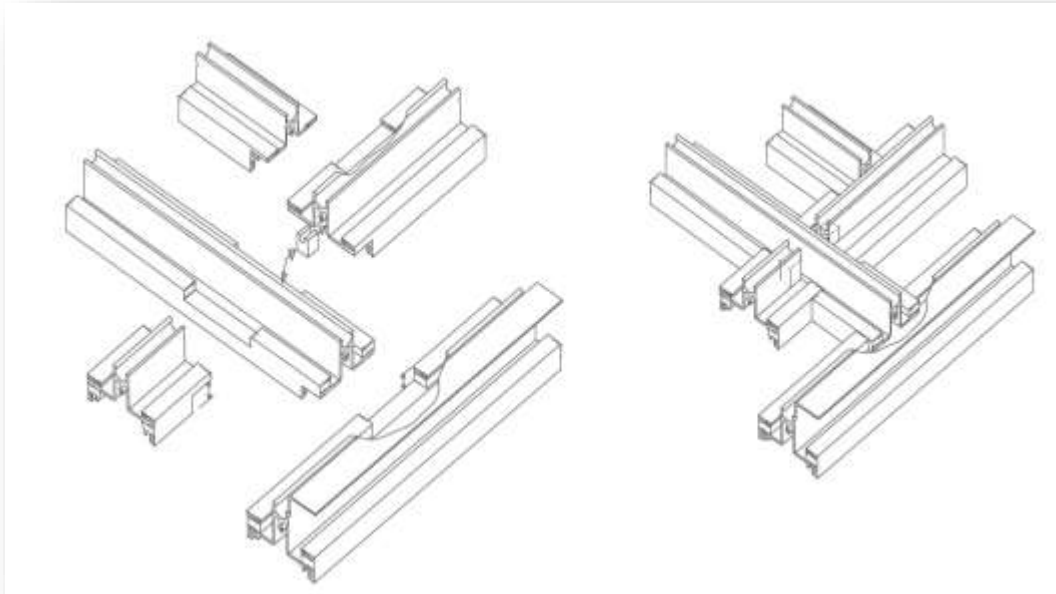


Схема за дренiranje на системата.

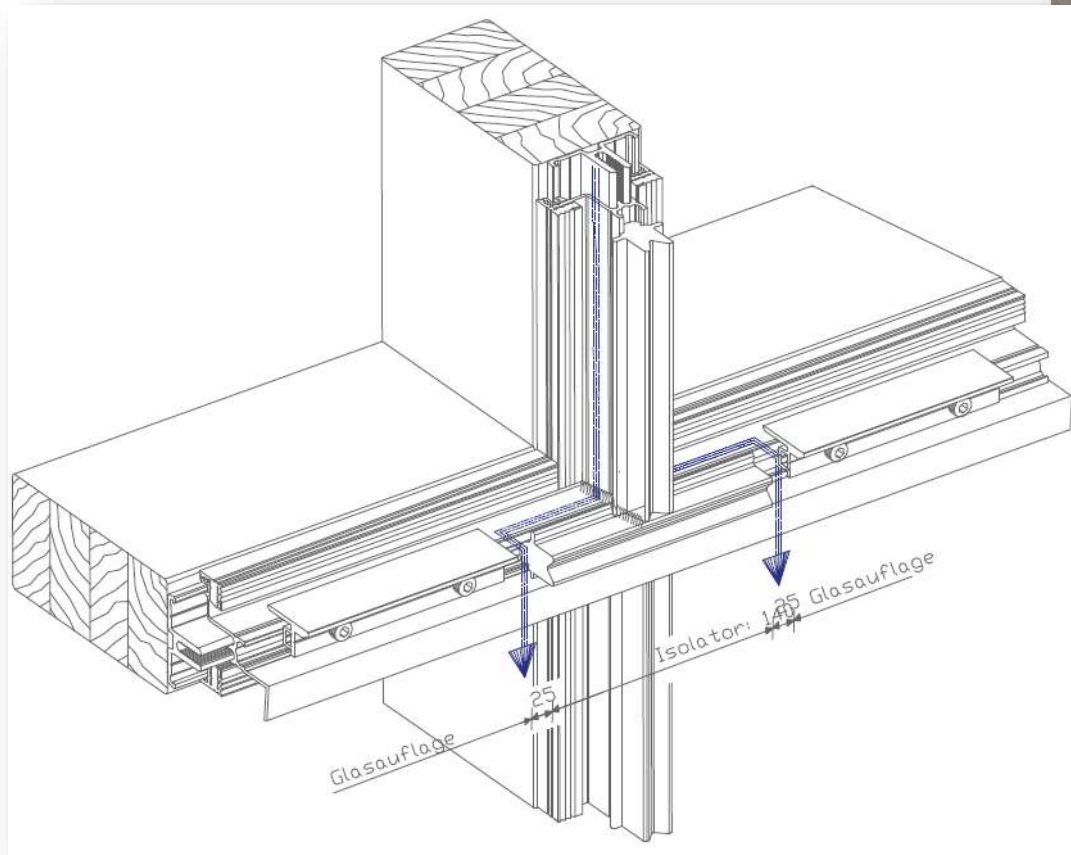
LARA GF - представяне на системата

Полагане на оформените EPDM уплътнители.



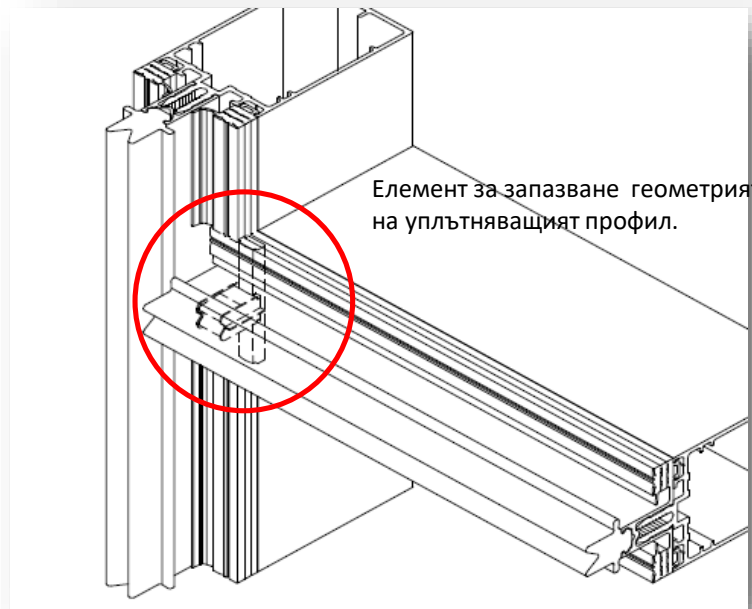
LARA GF - представяне на системата

Детайл – основен принцип за отвеждане на водата



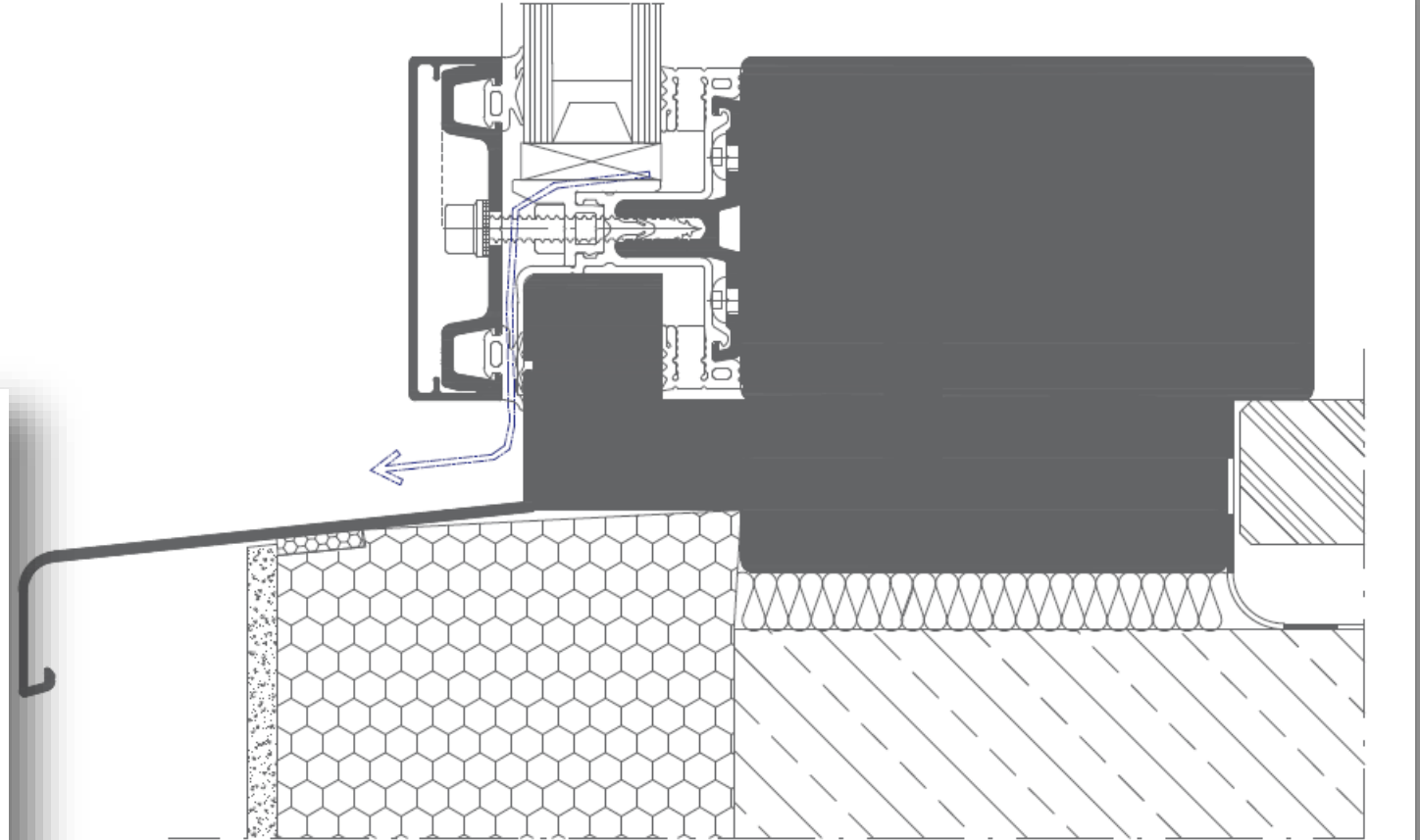
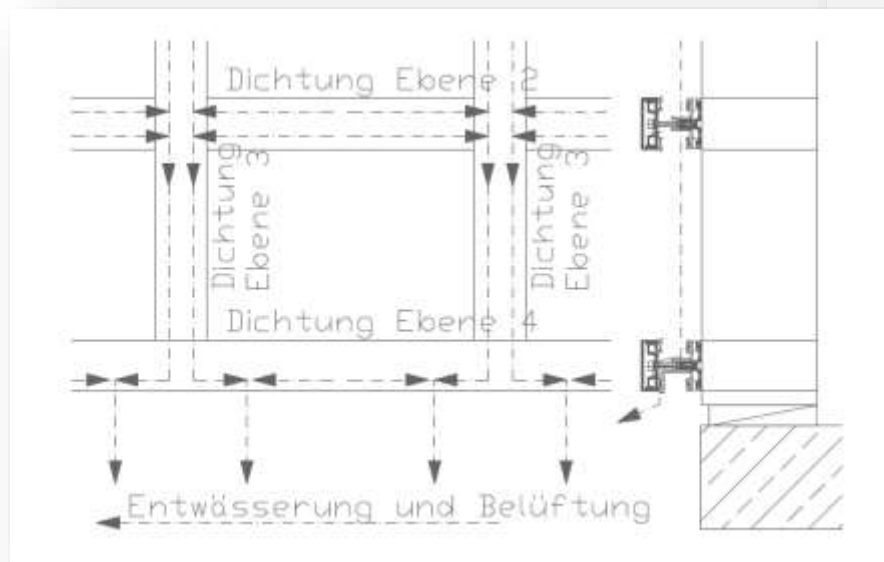
LARA GF - представяне на системата

Детайл – основен принцип за отвеждане на водата



LARA GF - представяне на системата

Детайл – основен принцип за отвеждане на водата



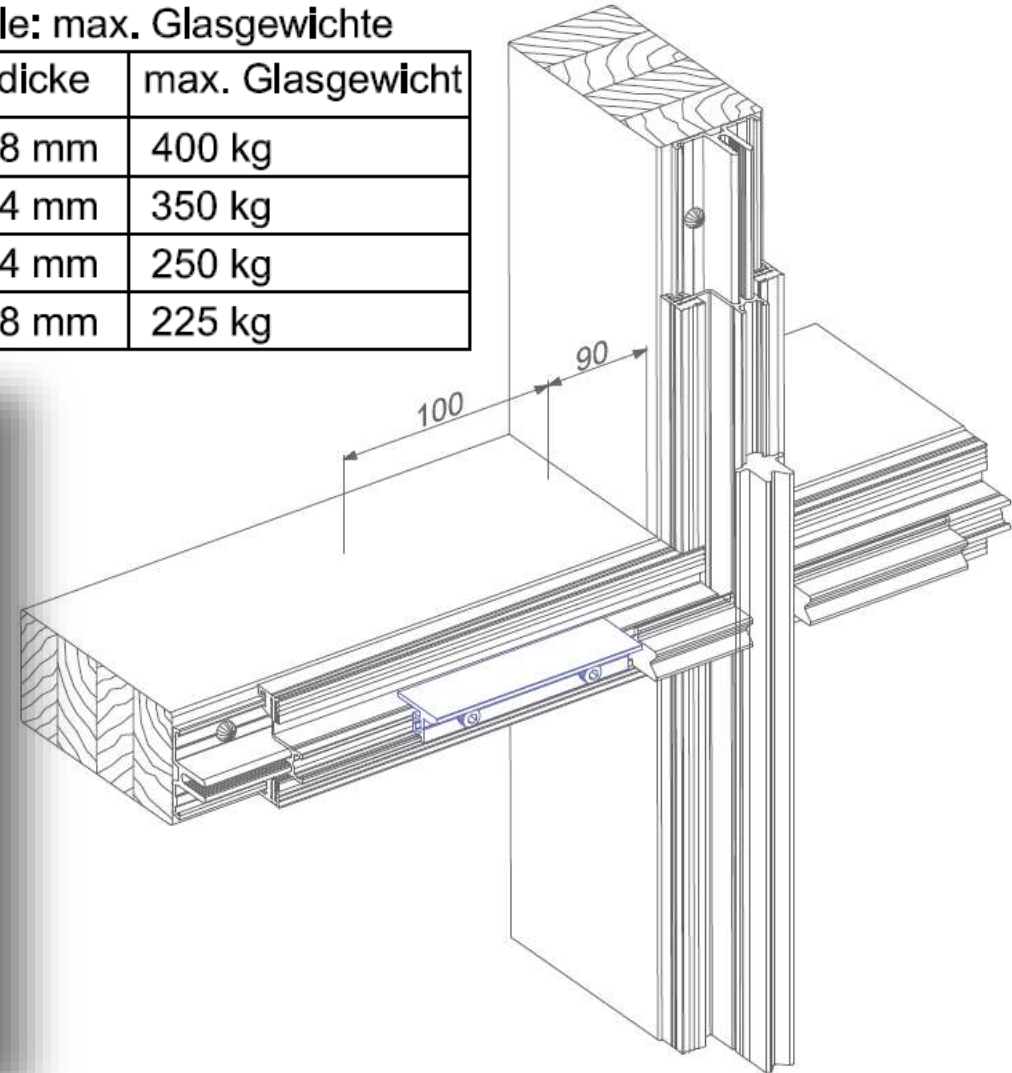
LARA GF - представяне на системата

Детайл – монтиране на носещи елементи за стъклопакета.



Tabelle: max. Glasgewichte

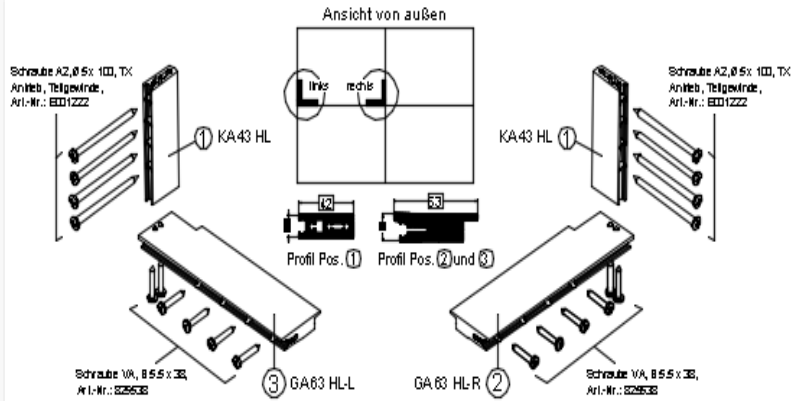
Glasdicke	max. Glasgewicht
bis 28 mm	400 kg
bis 34 mm	350 kg
bis 44 mm	250 kg
bis 48 mm	225 kg



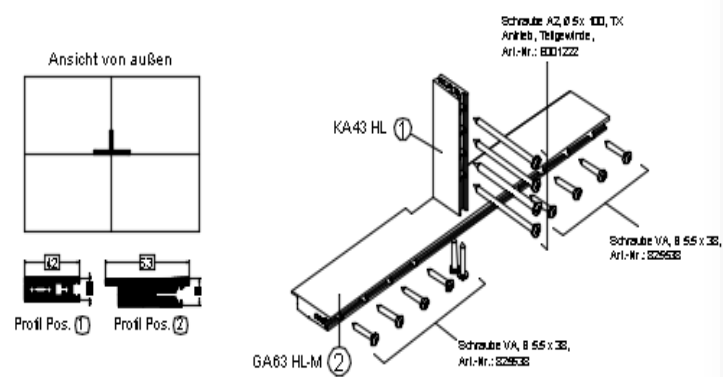
LARA GF - представяне на системата

Детайл – стъклопакети 48 до 64 мм и натоварване на полето до 600кг.

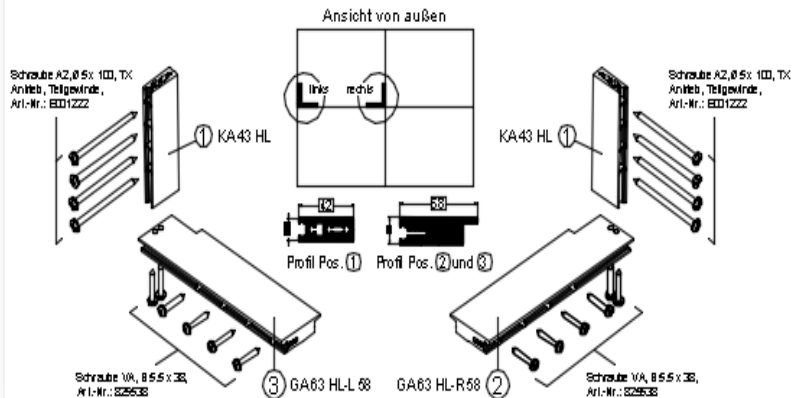
Set 1 - Art.-Nr.: 500325 - für Glasdicken von 59 mm - 64 mm



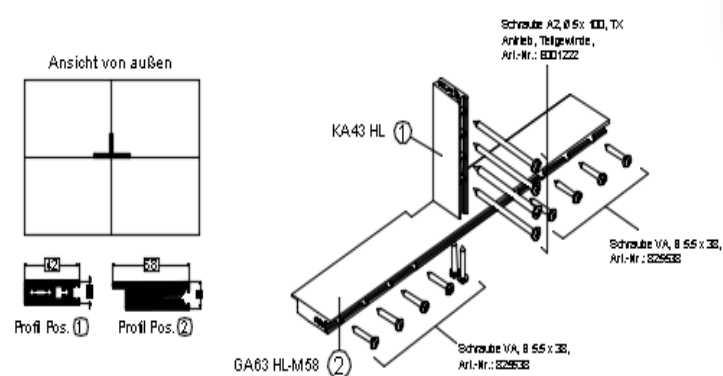
Set 2 - Art.-Nr.: 500326 - für Glasdicken von 59 mm - 64 mm



Set 3 - Art.-Nr.: 500327 - für Glasdicken von 54 mm - 58 mm



Set 4 - Art.-Nr.: 500328 - für Glasdicken von 54 mm - 58 mm



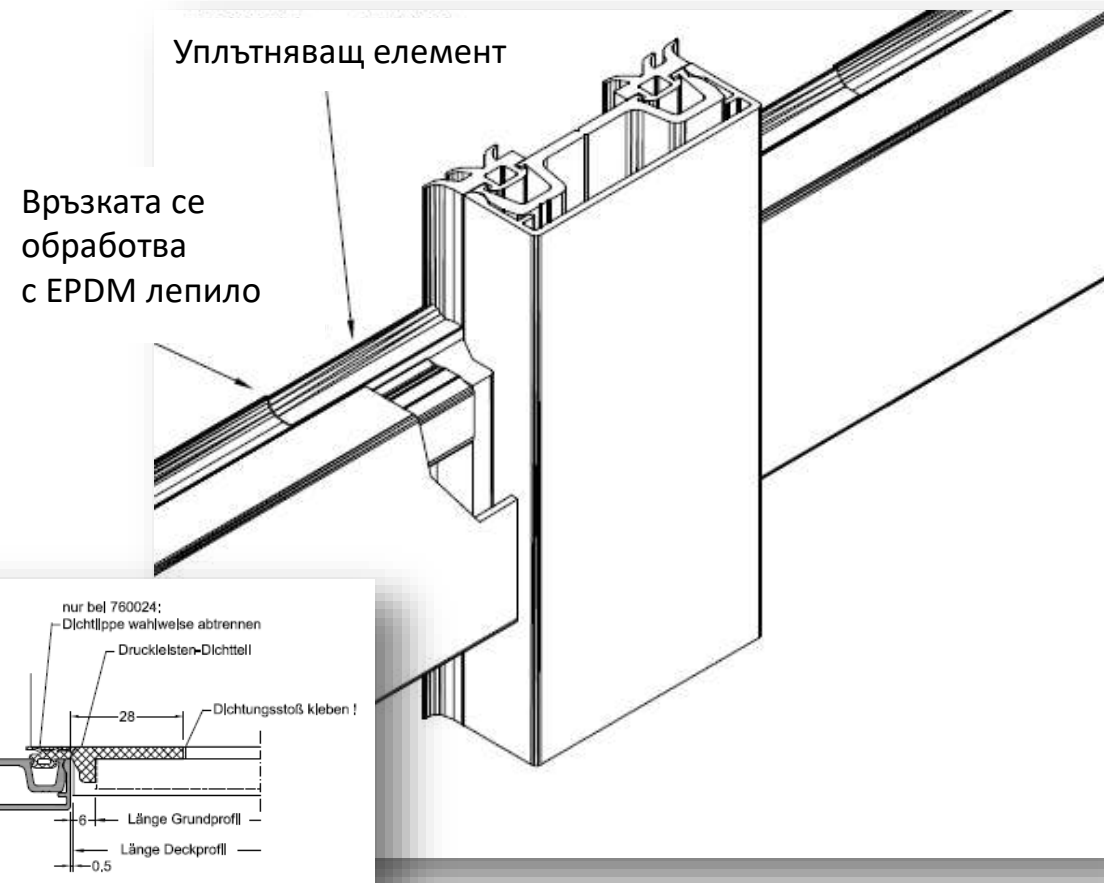
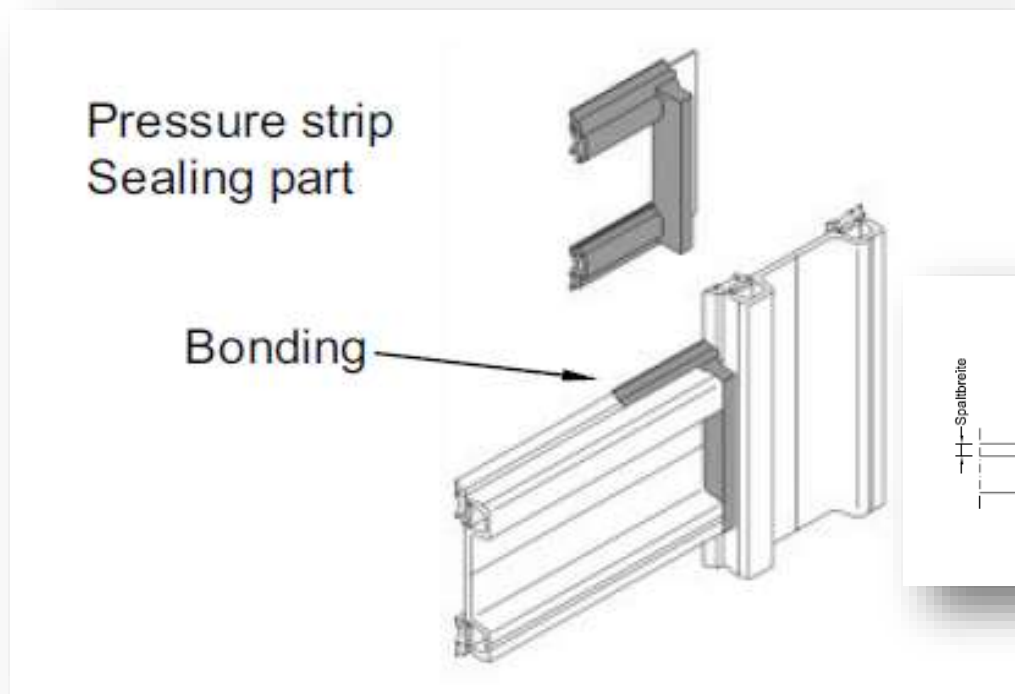
LARA GF - представяне на системата

Детайл – стъклопакети 48 до 64 мм и натоварване на полето до 600кг.



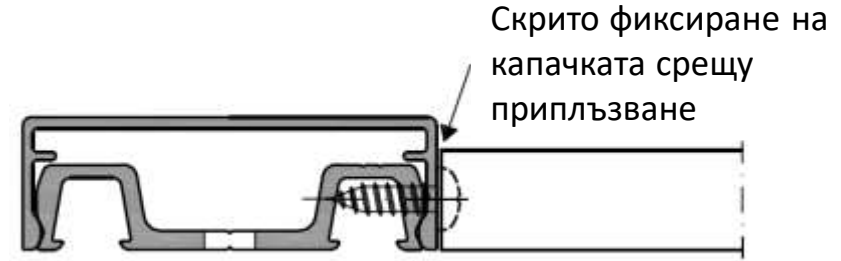
LARA GF - представяне на системата

Детайл – херметизиране на връзката с притискащия профил

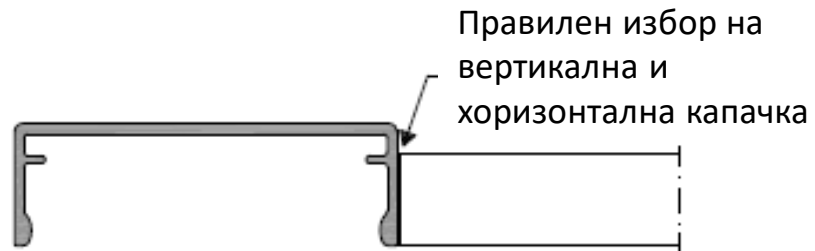
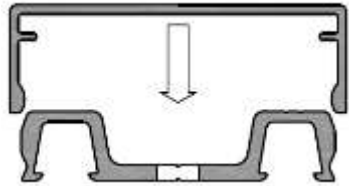


LARA GF - представяне на системата

Детайл – монтиране на капачките

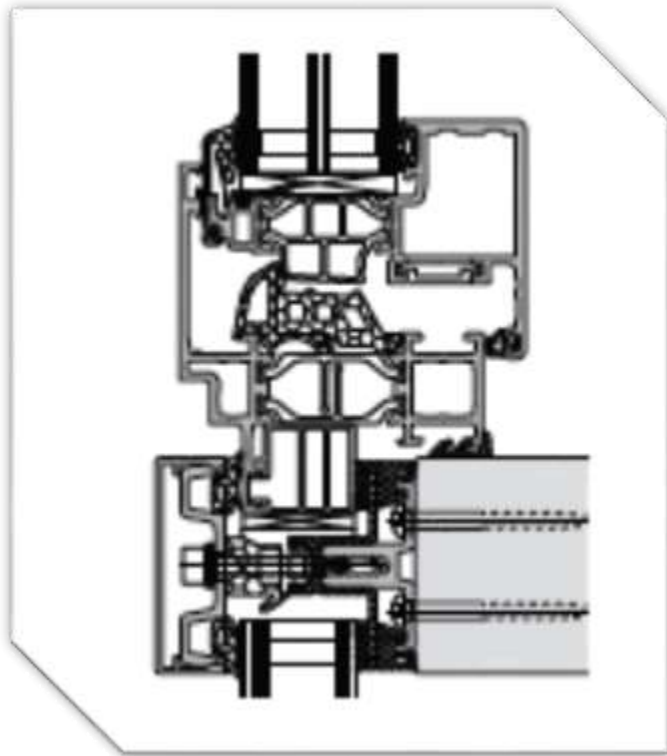


Капачката се защипва върху притискащия профил



LARA GF - представяне на системата

Отваряемите части са системно решение



LARA GF - представяне на системата

Вграждане на входна врата

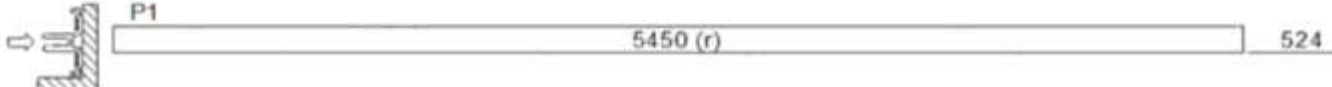


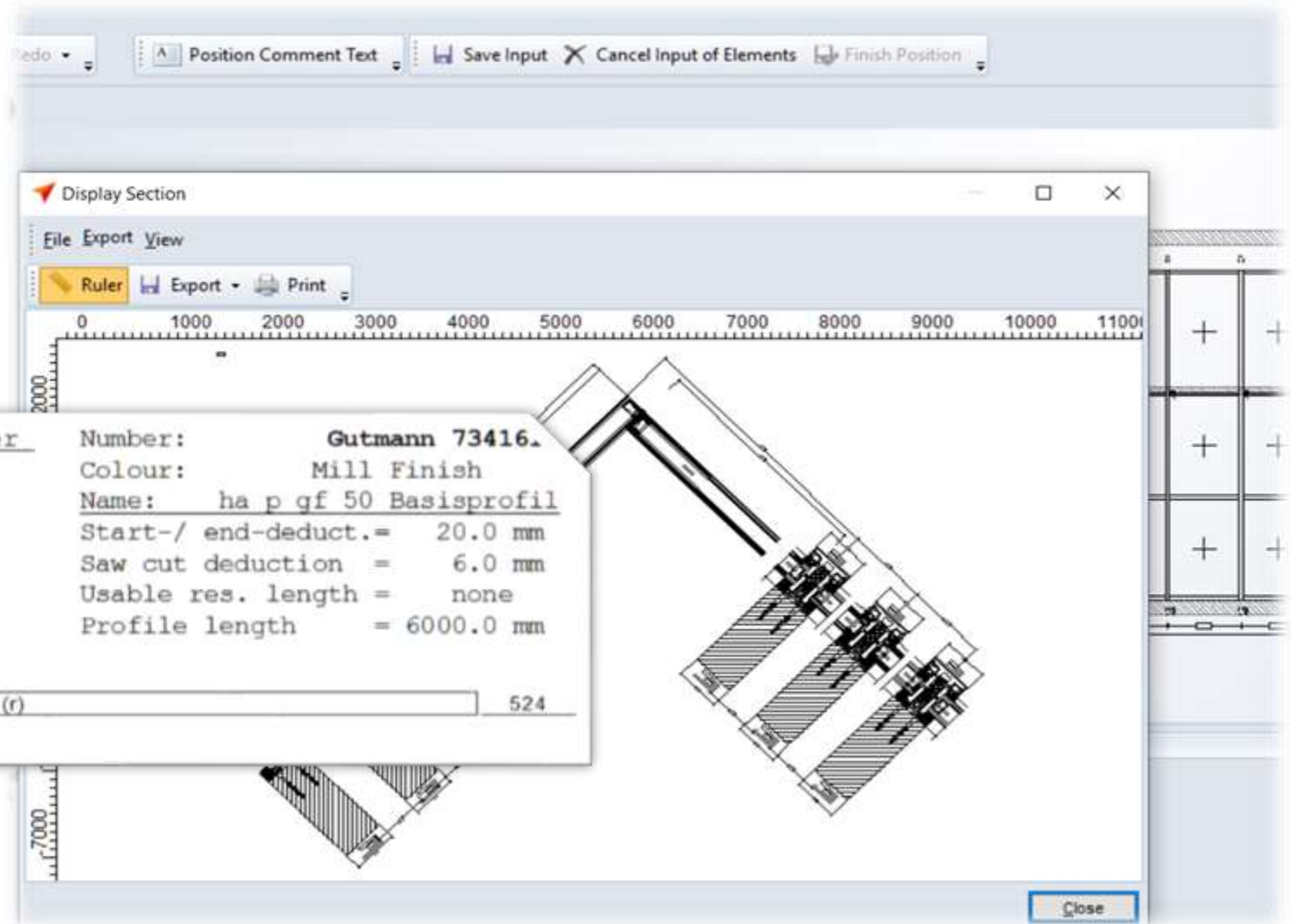
Детайл – техническо проектиране

Използването на специализиран софтуер е гаранция за качеството и сигурността на крайния продукт.

Qty	Cut Length	Length	Cut	Pos. Number
6 x	1017.3	1017.3	I - I	P1
6 x	1042.3	1042.3	I - I	P1
1 x	5300.0	5300.0	I - I	P1
4 x	5450.0	5450.0	I - I	P1

Number: **Gutmann 73416.**
Colour: **Mill Finish**
Name: **ha p qf 50 Basisprofil**
Start-/ end-deduct. = **20.0 mm**
Saw cut deduction = **6.0 mm**
Usable res. length = **none**
Profile length = **6000.0 mm**

1) 1x 



LARA GF - представяне на системата



LARA GF - представяне на системата



LARA GF - представяне на системата



Вътре в помещението се получава гладка и равна визия.

